

Komple Paslanmaz Flanş Diyaframlı Manometreler

Uygulama Alanları

- Korozif ve aşındırıcı etkisi olan gaz ve sıvı akışkan basıncı ölçümü (katı parçacık içermeyen akışkanlar)
- Temiz su taşıma sistemleri, Atık su sistemleri
- Kimya endüstrisi
- Petro-kimya endüstrisi
- Enerji üretim santralleri
- Boya ve yapışkan basıncı ölçüm uygulamaları

Genel Özellikler

- EN 837-1 standardına göre imalat
- Komple paslanmaz materyal
- Yüksek sıcaklık dayanımı
- Ağır çalışma koşullarına mukavemet

Örnek Resim



Standart Teknik Özellikler

Gösterge çapı

63 mm, 100 mm, 160 mm

Dizayn

EN 837 - 1

Koruma sınıfı

IP 65

Hassasiyet sınıfı

Cl. 1.6 : 63 mm

Cl. 1.0 : 100 mm, 160 mm

Ölçüm aralıkları

: -1 ... 0 bar ile 0 ... 40 bar arası

* Ölçüm aralıkları bağlantı ölçüsüne göre değişim gösterebilir.

Çalışma basınçları

Tam skala

Ortam sıcaklığı

A300 (kuru tip) : -20 ... +40 °C

A300G (gliserin dolgulu) : -20 ... +40 °C

Akışkan sıcaklıkları

A300 (kuru tip) : +150 °C maksimum

A300G (gliserin dolgulu) : +100 °C maksimum

Kasa

304 paslanmaz çelik

Ön kapak (Bezel)

304 paslanmaz çelik (Bayonet tip)

İbre

Siyah boyalı Alüminyum DIN ibre

Ekran

Beyaz zemin renkli Alüminyum

Cam

Güvenli cam

Standart Teknik Özellikler

Mekanizma

304 paslanmaz çelik

Diyafram gövde materyali

316 paslanmaz çelik (standart)

İsteğe bağlı: Tantalum, Titanyum, Hastelloy C, Monel,

316L paslanmaz çelik

Membran malzemesi

316L paslanmaz çelik (standart)

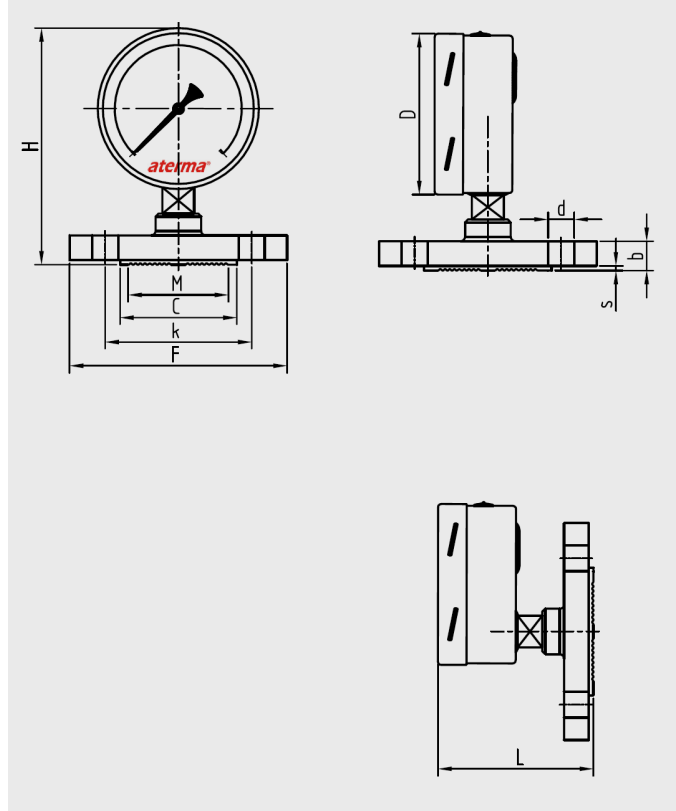
İsteğe bağlı: Tantalum, Titanyum, Hastelloy C, Monel

Proses bağlantısı

DN 40, DN 50 (PN40)

İsteğe Bağlı Özellikler

- Mikro-ayarlanabilir Alüminyum DIN ibre
- İsteğe bağlı ölçüm skalaları (kg/cm², psi, MPa vb.)
- Yüksek sıcaklık dayanımı (soğutma kuleli versiyonlar)
- Teflon kaplam (asit vb. akışkanlar için)
- Kapiler tüplü versiyon
- Kalibrasyon sertifikası
- Müşteriye özel ekran dizaynı
- Farklı montaj şekilleri



Ölçüler (mm)	D : 63 mm ⁽¹⁾		D : 100 mm		D : 160 mm		Ağırlıklar ⁽²⁾ (kg)									
	H	L	H	L	H	L	M	C	k	F	d	b	s	A300	A300G	
DN 40	139,00	115,00	165,00	123,00	228,00	129,00	51,00	88,00	110,00	150,00	18	18	2,5	3,15	3,40	
DN 50	152,00	128,00	179,00	135,00	241,00	141,00	51,00	102,00	125,00	165,00	18,4	22,5	3,5	3,80	4,10	

(1) : 63 mm Arkadan bağlantılı manometreler, Arka merkezden çıkışlıdır.

(2) : Ağırlıklar 100 mm göstergeli manometreler için verilmiştir.