

## Kapsül Diyaframlı Manometreler

### Uygulama Alanları

- Doğalgaz basınç ölçümleri
- Düşük basınç ölçüm uygulamaları
- Aşındırıcı etkisi olmayan gazlar ve sıvılar
- Medikal endüstrisi
- Vakum sistemleri
- Laboratuvar sistemleri
- Makina imalat endüstrisi

### Genel Özellikler

- EN 837-3 standardına göre imalat
- Ekran üzerinden ayar yapabilmeye imkanı
- 63 mm, 100 mm, 160 mm göstergeler seçenekleri
- Minimum 40 mbar ölçüm aralığı

### Örnek Resim



### Standart Teknik Özellikler

#### Gösterge çapı

63 mm, 100 mm, 160 mm

#### Dizayn

EN 837 - 3

#### Koruma sınıfı

63 mm : IP 32  
100 mm, 160 mm : IP 54

#### Hassasiyet sınıfı

Cl. 1.6 (pozitif basınç skalaları için)  
Cl. 2.5 (vakum skalaları için)

#### Ölçüm aralıkları

0 ... 40 mbar ile 0 ... 600 mbar arası (pozitif basınç)  
-40 ... 0 mbar ile -600 ... 0 mbar arası (vakum skalaları)

#### Çalışma basınçları

Sürekli : 0.9 x Tam skala  
Kısa süreli : Tam skala

#### Ortam sıcaklığı

-20 °C ... +60 °C

#### Akışkan sıcaklığı

+60 °C maksimum

#### Kasa

Sarı boyalı çelik  
\* 100 mm ve 160 mm manometreler bayonet kapaklı

#### Ön kapak (Bezel)

Sarı boyalı çelik  
\* 63 mm manometreler ön kapaksızdır.

#### İbre

Siyah boyalı Alüminyum DIN ibre

#### Ekran

Beyaz zemin renkli Alüminyum

#### Sıcaklık etkisi

$\pm 0,06 \times (t_2 - t_1) \%$  tam skala (hata sınırına ilave edilmelidir)  
t2 : kullanım sıcaklığı t1 : +20 °C referans sıcaklığı

## Standart Teknik Özellikler

### Cam

Plastik : 63 mm

Cam : 100 mm, 160 mm

### Mekanizma

Bakır alaşım

### Kapsül diyafram

Materyal : Bakır alaşım

### Proses bağlantısı

Materyal : pirinç

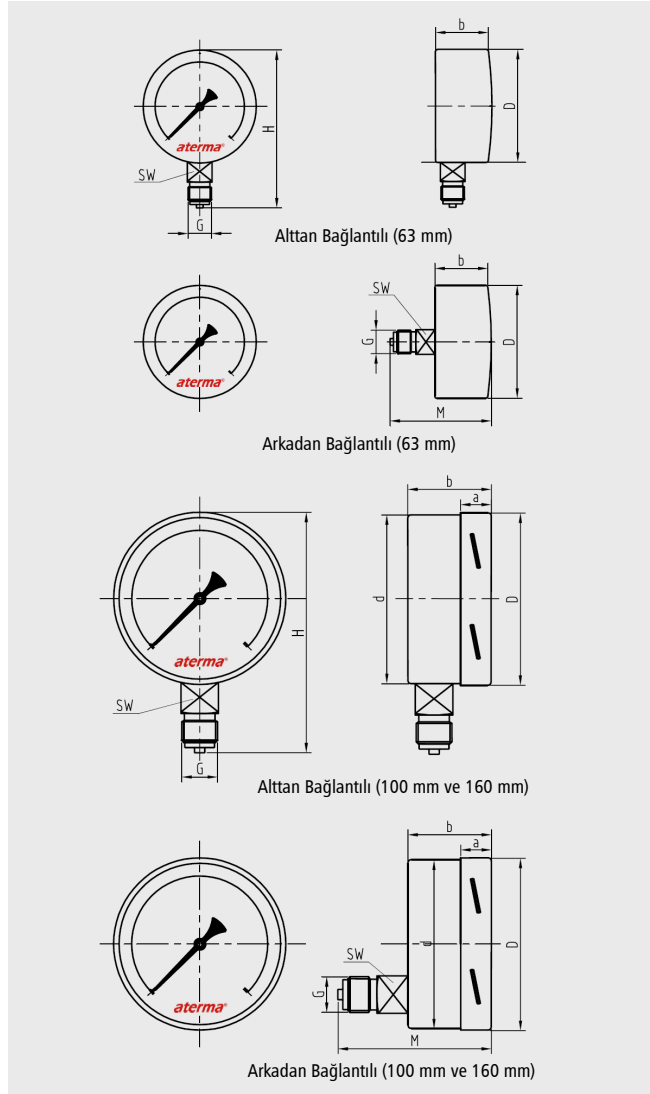
63 mm : G 1/4 B (14 mm dört köşe)

100 mm : G 1/2 B (22 mm dört köşe)

160 mm : G 1/2 B (22 mm dört köşe)

### İsteğe Bağlı Özellikler

- İsteğe bağlı proses bağlantıları ve ölçüm skalaları
- Kalibrasyon sertifikası
- Müşteriye özel ekran dizaynı



Bağlantı	Ölçüler (mm)								Ağırlıklar (kg)	
	a	b	D	d	H	M	G	SW	C600	
63 mm Alttan Bağlantılı	-	35,25	65,25	65,00	87,50	-	G 1/4 B	14	0,20	
100 mm Alttan Bağlantılı	16,75	49,00	101,00	99,00	139,50	-	G 1/2 B	22	0,60	
160 mm Alttan Bağlantılı	18,00	50,00	161,50	159,00	230,75	-	G 1/2 B	22	1,60	
63 mm Arkadan Bağlantılı	-	35,25	65,25	65,00	-	63,00	G 1/4 B	14	0,20	
100 mm Arkadan Bağlantılı	16,75	49,00	101,00	99,00	-	83,00	G 1/2 B	22	0,70	
160 mm Arkadan Bağlantılı	18,00	50,00	161,50	159,00	-	83,00	G 1/2 B	22	1,70	