

## Gliserin Dolgulu Standart Seri Manometreler

### Uygulama Alanları

- Titreşimli basınç ölçüm uygulamaları
- Hidrolik sistemler
- Gemi endüstrisi
- Aşındırıcı etkisi olmayan gazlar ve sıvılar
- Isıtma sistemleri
- Proses endüstrisi
- Makina imalat endüstrisi

### Genel Özellikler

- Titreşim mukavemeti
- Paslanmaz kasa
- Ağır çalışma şartlarına mukavemet
- Cl. 1.6 hassasiyet sınıfı

### Örnek Resim



### Standart Teknik Özellikler

#### Gösterge çapı

63 mm, 100 mm

#### Dizayn

EN 837 - 1

#### Koruma sınıfı

IP 65

#### Hassasiyet sınıfı

Cl. 1.6

#### Ölçüm aralıkları

0 ... 1 bar ile 0 ... 600 bar arası (pozitif basınç)  
-1 ... 0 bar ile -1 ... +9 bar arası (vakum - pozitif basınç)

#### Çalışma basınçları

Sürekli : Tam skalanın 3/4 ü  
Kısa süreli : Tam skala

#### Ortam sıcaklığı

-20 °C ... +60 °C

#### Akışkan sıcaklığı

+60 °C maksimum

#### Kasa

304 paslanmaz çelik

#### Ön kapak (Bezel)

304 paslanmaz çelik (preslenmiş)

#### İbre

Siyah boyalı Alüminyum DIN ibre

#### Ekran

Beyaz zemin renkli Alüminyum

#### Cam

Polikarbonat

#### Sıcaklık etkisi

$\pm 0,04 \times (t_2 - t_1) \%$  tam skala (hata sınırına ilave edilmelidir)  
t2 : kullanım sıcaklığı t1 : +20 °C referans sıcaklığı

## Standart Teknik Özellikler

### Mekanizma

Bakır alaşım

### Bourdon tüp

Materyal : Bakır alaşım

< 100 bar : C tipi

≥ 100 bar : Helisel tip

### Proses bağlantısı

Materyal : Pirinç

63 mm : G 1/4 B (14 mm dört köşe)

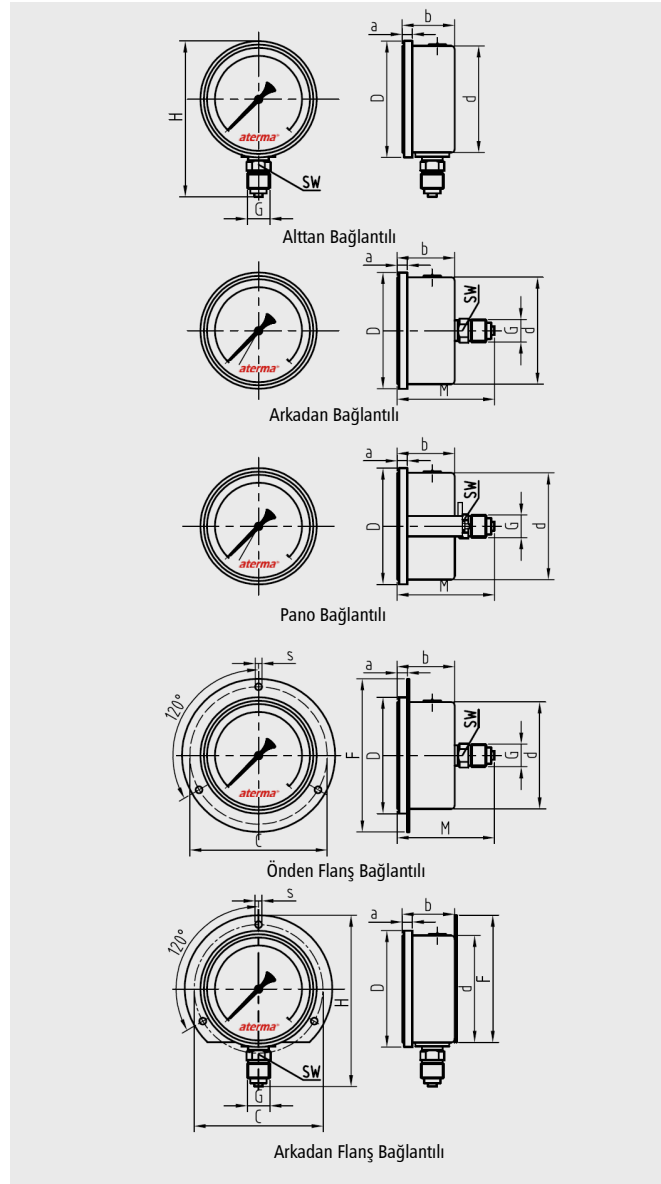
100 mm : G 1/2 B (22 mm altı köşe)

### Dolgu maddesi

Gliserin

### İsteğe Bağlı Özellikler

- İsteğe bağlı proses bağlantıları ve ölçüm skalaları
- Kalibrasyon sertifikası
- Müşteriye özel ekran dizaynı



Ölçüler (mm)											Ağırlıklar (kg)	
Bağlantı	a	b	s	D	d	H	M	C	F	G	SW	F400
63 mm Alttan Bağlantılı	6,50	32,90	-	67,50	62,35	91,50	-	-	-	G 1/4 B	14	0,22
100 mm Alttan Bağlantılı	6,50	33,90	-	104,70	98,35	137,75	-	-	-	G 1/2 B	22	0,55
63 mm Arkadan Bağlantılı	6,50	33,90	-	67,50	62,35	-	60,00	-	-	G 1/4 B	14	0,24
100 mm Arkadan Bağlantılı	6,50	35,00	-	104,70	98,35	-	78,50	-	-	G 1/2 B	22	0,55
63 mm Pano Bağlantılı	6,50	33,90	-	67,50	62,35	-	60,00	-	-	G 1/4 B	14	0,26
100 mm Pano Bağlantılı	6,50	35,00	-	104,70	98,35	-	78,50	-	-	G 1/2 B	22	0,75
63 mm Önden Flanş Bağlantılı	6,50	33,90	3,20	67,50	62,35	-	60,00	75,00	84,80	G 1/4 B	14	0,26
100 mm Önden Flanş Bağlantılı	6,50	35,00	6,00	104,70	98,35	-	78,50	118,00	132,00	G 1/2 B	22	0,60
63 mm Arkadan Flanş Bağlantılı	6,50	32,90	4,00	67,50	62,35	100,75	-	-	74,10	G 1/4 B	14	0,26
100 mm Arkadan Flanş Bağlantılı	6,50	33,90	6,00	104,70	98,35	151,40	-	-	113,75	G 1/2 B	22	0,60